

MP 350 Ultra TP

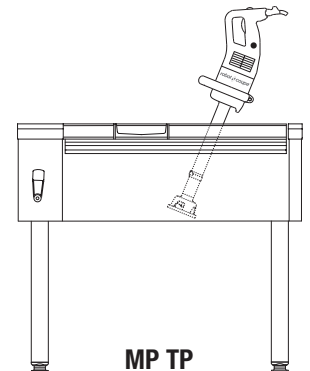
D

Sauteuses 50 - 100L



EasyPlug

▶ Spécial Collectivités/Traiteur
Usage intensif



A

DESCRIPTIF COMMERCIAL

Spécialement conçu pour un usage dans les sauteuses.
Pour la réalisation de tous types de soupes, potages, veloutés.
Restauration commerciale / Collectivités. Usage intensif.
Grâce à son pied court et à sa puissance, le MP 350 Ultra TP est adapté à l'usage dans une sauteuse contenant jusqu'à 100L de préparation.

B

DESCRIPTIF TECHNIQUE

Mixer Plongeant MP 350 Ultra TP - Monophasé 230V/50/1. Puissance 440 Watts – Vitesse 9500 tr/mn. Couteau, cloche renforcée et tube tout inox d'une longueur de 350 mm. Système «EasyPlug» : cordon démontable.

C

CARACTERISTIQUES TECHNIQUES

Puissance utile	440 Watts
Données électriques	230V/50/1 - 2,1 Amp Prise fournie
Vitesse	9500 tr/mn
Taux de recyclabilité	95 %
Poids net	5,3 kg
Référence	34590L

NORMES

NF EN 12100-1 et 2-2004, NF EN 60204-1-2006, NF EN 12853,
NF EN 60529-2000 : IP55 et IP34

E

CARACTERISTIQUES DU PRODUIT

BLOC MOTEUR

- Puissance 440 Watts.
- Bloc moteur inox doté d'ouïes de ventilation en partie haute pour une étanchéité parfaite.
- Vitesse 9500 tr/mn.
- Système breveté « EasyPlug » permettant un SAV facilité pour le remplacement du cordon d'alimentation.
- Poignée amovible EasyGrip.

TUBE ET CLOCHE

- Couteau, cloche et tube tout inox d'une longueur de 350 mm.
- Pied avec cloche renforcée et couteau démontables, dispositif exclusif breveté Robot-Coupe.
- Système d'étanchéité étudié pour une durée de vie optimale.
- Cloche renforcée permet un bon glissement sur le fond de la sauteuse.

ACCESSOIRES INCLUS

- 1 Support mural pour ranger le Mixer plongeant.
- 1 outil de montage et de démontage du couteau.

MP 350 Ultra TP

MP 350 Ultra TP

F

RÉSERVATION

230V/50/1 - câble et prise fournis

