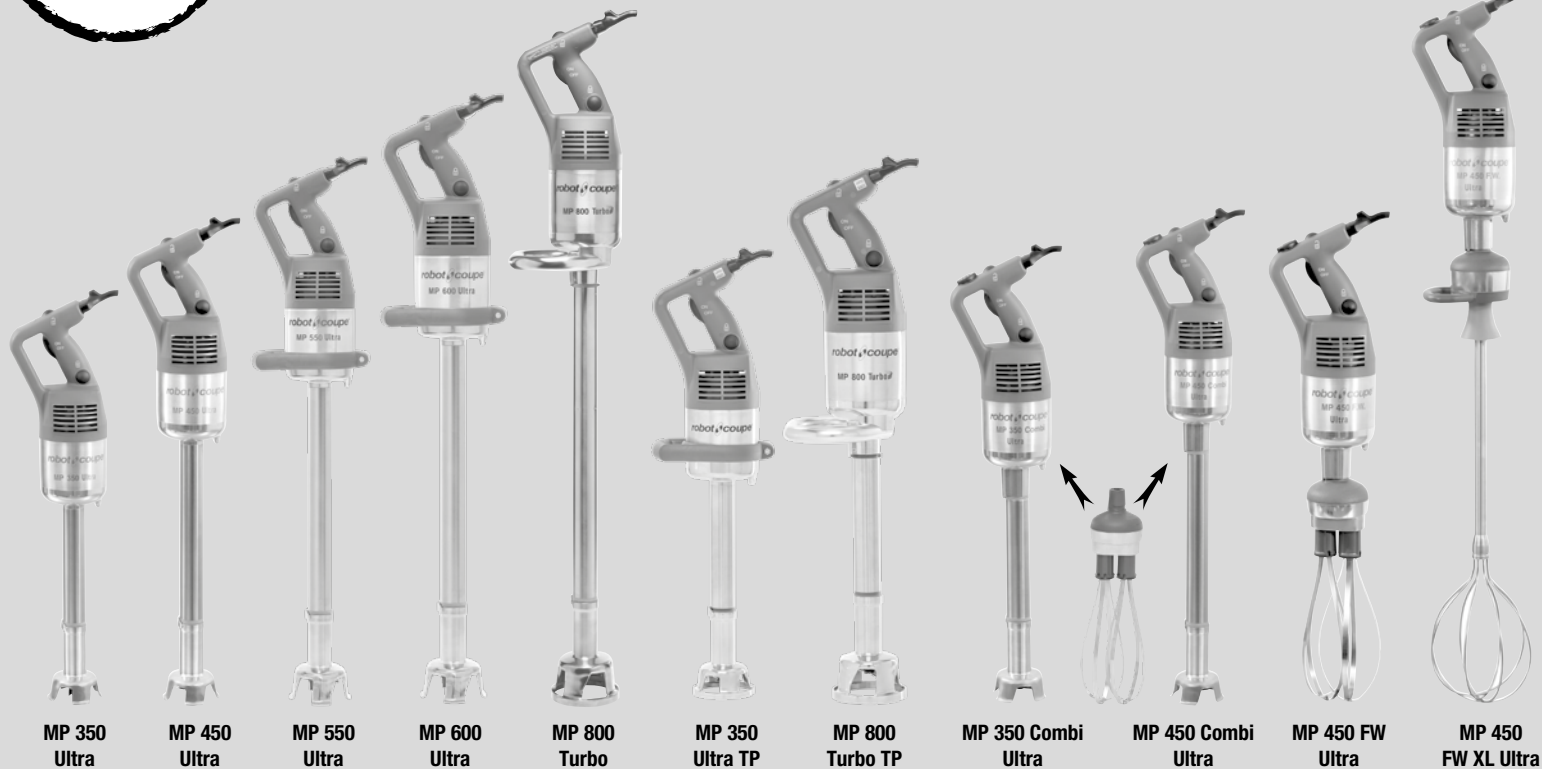


robot coupe®

Nouveau
Enregistrez
votre produit
en ligne



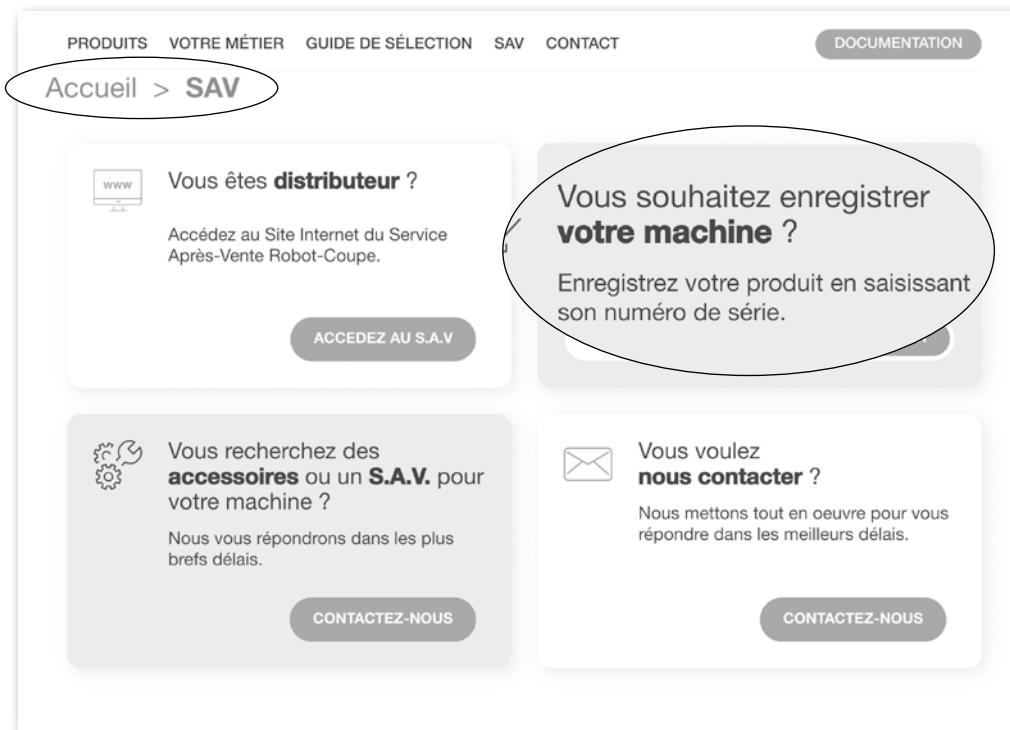
- MP 350 Ultra
- MP 350 V.V. Ultra
- MP 450 Ultra
- MP 450 V.V. Ultra
- MP 550 Ultra
- MP 600 Ultra
- MP 800 Turbo
- MP 350 Combi Ultra
- MP 450 Combi Ultra
- MP 450 FW Ultra
- MP 450 FW XL Ultra
- MP 350 Ultra TP
- MP 800 Turbo TP

NOTICE ORIGINALE

www.robot-coupe.com



Enregistrez votre produit en ligne



robot  **coupe**®

Déclaration UE de Conformité

Robot-Coupe® SNC déclare que toutes les machines, objet de la présente notice d'instructions originale, ainsi que leurs accessoires et leurs emballages, sont conformes :

- aux exigences essentielles des directives européennes suivantes et aux législations nationales les transposant :
 - Directive "Machines" **2006/42/CE**,
 - Directive "Basse-Tension" **2014/35/UE**,
 - Directive "Compatibilité Électromagnétique" **2014/30/UE**,
 - Directive "Réduction des Substances Dangereuses dans les Équipements Électriques" (RoHS) **2011/65/UE**,
 - Directive "Déchets d'Équipements Électriques et Électroniques" (DEEE) **2012/19/UE**,
- au Règlement (CE) n°1907/2006 (dernière version consolidée) concernant "l'Enregistrement, l'Évaluation et l'Autorisation des Substances Chimiques, ainsi que les Restrictions applicables à ces Substances (REACH)" et qu'à ce titre, aucun produit, accessoire et leurs emballages vendus par Robot-Coupe® SNC, ne contient de substance inscrite sur la liste candidate de l'Agence Européenne des Produits Chimiques (ECHA) et considérée comme extrêmement préoccupante,
- au Règlement (CE) n°1935/2004 "Matériaux et objets destinés à entrer en contact avec des denrées alimentaires",
- au Règlement (CE) n°2023/2006 "Bonnes pratiques de fabrication des matériaux et objets destinés à entrer en contact avec des denrées alimentaires",
- au Règlement (UE) n°10/2011 "Matériaux et objets en matière plastique destinés à entrer en contact avec des denrées alimentaires",
- aux dispositions des normes européennes harmonisées suivantes :
 - **EN ISO 12100** Sécurité des Machines – Principes généraux de conception,

- **EN 60204-1** Sécurité des Machines – Équipements électriques des machines,
- **EN 60529** Degrés de protection procurés par les enveloppes (Code IP):
 - Exigences selon EN 60204-1. IP34 minimum pour les enveloppes des systèmes de commande,
- et selon la catégorie de l'appareil, aux dispositions des normes européennes harmonisées précisant les prescriptions relatives à la sécurité et à l'hygiène :
 - **EN 454** Batteurs-Mélangeurs,
 - **EN 1678** Coupe-Légumes (et Extracteurs de Jus),
 - **EN 12852** Préparateurs Culinaires et Blenders,
 - **EN 12853** Batteurs et Fouets Portatifs (Mixers plongeants),
 - **EN 13208** Éplucheuses à Légumes,
 - **EN 13621** Essoreuses à Salade,
 - **EN 14655** Machines à Couper les Baguettes,
- le tout en référence à la version en vigueur à la date de la présente Déclaration pour toutes directives, règlements et normes ci-dessus, ainsi qu'à tous les règlements (UE) applicables qui les modifient, les corrigent et/ou les rectifient.

"R021"

Montceau-en-Bourgogne, le 25 novembre 2021

Jean-Marie LOZANO

Directeur des Opérations Industrielles



SOMMAIRE

GARANTIE

PRÉCAUTIONS IMPORTANTES

VOUS VENEZ D'ACQUÉRIR UN MIXER PLONGEANT

MISE EN SERVICE DE L'APPAREIL

- Conseils électriques

MISE EN FONCTIONNEMENT

- Mise en marche
- Mise en marche en continu
- Mise en marche en variation de vitesse
- Cordon d'alimentation

POSITION DE TRAVAIL

- Fonction couteau
- Fonction fouet

MONTAGE & DÉMONTAGE

- Fonction couteau
- Fonction fouet
- Fonction outil mélangeur

UTILISATIONS & FABRICATIONS

SUPPORTS MARMITE

- Supports marmite réglables
- Support marmite universel

HYGIÈNE

NETTOYAGE

- Bloc moteur
- Après chaque usage
- Couteau
- Boîte fouet
- Fouet
- Boîte outil mélangeur
- Outil mélangeur

ENTRETIEN

- Couteau
- Fouet
- Cordon d'alimentation
- Joint de Pied
- Bague d'étanchéité
- Cartouche

CARACTÉRISTIQUES TECHNIQUES

- Poids & Dimensions
- Hauteur de travail
- Niveau de bruit
- Caractéristiques électriques

SÉCURITÉ

PROCÉDURE DE CONTRÔLE EN CAS D'ARRÊT DE L'APPAREIL

NORMES

ENVIRONNEMENT & RECYCLAGE

SCHÉMAS ÉLECTRIQUE ET DE CABLAGE (page 21)

LA GARANTIE LIMITÉE DE ROBOT-COUCPE S.N.C.

Votre machine ROBOT-COUCPE S.N.C. est garantie un an à partir de sa date d'achat : cette garantie ne concerne que l'acheteur d'origine à savoir le distributeur ou l'importateur.

Si vous avez acheté votre machine robot-coupe à un distributeur, la garantie de référence est celle du distributeur (vérifiez dans ce cas là les termes et conditions de cette garantie avec votre distributeur).

La garantie ROBOT-COUCPE S.N.C. ne se substitue pas à celle du distributeur, mais en cas de défaillance de la garantie du distributeur, la garantie ROBOT-COUCPE S.N.C. sera, le cas échéant, applicable sous certaines réserves en fonction des marchés.

La garantie ROBOT-COUCPE S.N.C. est limitée aux défauts liés aux matériaux et/ou au montage.

LES POINTS SUIVANTS NE SONT PAS COUVERTS PAR LA GARANTIE ROBOT-COUCPE S.N.C. :

1 - Toute détérioration du matériel relevant d'une utilisation incorrecte ou inappropriée, d'une chute de l'appareil, ou toute détérioration du même genre causée ou résultant d'une mauvaise application des instructions (montage mal effectué, erreur dans le fonctionnement, nettoyage et/ou entretien inadaptés, emplacement inapproprié...).

2 - La main-d'œuvre pour affûter et/ou les pièces servant à remplacer les différents éléments de l'assemblage d'un couteau, les lames devenues émoussées, abîmées ou usées après un certain temps d'utilisation jugé normal ou excessif.

3 - Les pièces et/ou la main-d'œuvre pour remplacer ou réparer les lames, couteaux, surfaces, fixations ou encore les accessoires tachés, éraflés, abîmés, bosselés ou décolorés.

4 - Toute modification, rajout ou réparation effectuée par des non-professionnels ou par des tiers non autorisés par l'entreprise.

5 - Le transport de la machine au S.A.V.

6 - Les coûts en main-d'œuvre pour installer ou tester de nouvelles pièces ou accessoires (cf. cuves, disques, lames, fixations) remplacés arbitrairement.

7 - Les coûts liés au changement du sens de rotation des moteurs électriques triphasés (l'installateur est responsable).

8 - Les dégâts dus au transport. Les vices, qu'ils soient visibles ou cachés, incombent au transporteur. Le client doit en informer le transporteur ainsi que l'expéditeur dès l'arrivée de la marchandise ou dès qu'il découvre le défaut s'il s'agit d'un vice caché.

Gardez tous les cartons et emballages originaux qui serviront lors de l'inspection du transporteur.

La garantie ROBOT-COUCPE S.N.C. est limitée au remplacement des pièces ou machines défectueuses : ROBOT-COUCPE S.N.C. ainsi que toutes ses filiales ou sociétés affiliées, ses distributeurs, agents, gérants, employés ou assureurs ne peuvent être tenus responsables des dommages, pertes ou dépenses indirects liés à l'appareil ou à l'impossibilité de l'utiliser.

PRÉCAUTIONS IMPORTANTES



ATTENTION

CONSERVER CES INSTRUCTIONS

ATTENTION : Afin de limiter le nombre d'accidents (chocs électriques, blessures...) et afin de réduire les dégâts matériels liés à une mauvaise utilisation de votre machine, lisez attentivement les instructions suivantes et respectez-les impérativement. La lecture de cette notice vous apportera une meilleure connaissance de votre appareil et vous permettra une utilisation correcte de votre machine. Lire la totalité des instructions et les faire lire à toute personne susceptible d'utiliser l'appareil. Notre matériel est prévu pour un usage professionnel et ne doit être en aucun cas utilisé par les enfants.

DÉBALLAGE

- **ATTENTION** aux outils coupants : lames, couteaux...

INSTALLATION

- Il est recommandé d'installer votre appareil sur son support mural.

BRANCHEMENT

- Toujours vérifier que la nature du courant de votre installation électrique correspond bien à celle indiquée sur la plaque signalétique du bloc moteur et qu'elle supporte l'ampérage.
- Ne jamais connecter l'appareil à l'alimentation électrique lorsqu'il est hors du récipient de travail.

MANIPULATION

- Toujours manipuler les couteaux ou lames avec précaution, ce sont des outils tranchants.

PHASES DE MONTAGE

- Bien respecter les différentes phases de montage (se reporter page 8) et s'assurer que tous les accessoires sont correctement positionnés.

UTILISATION

- Ne jamais essayer de supprimer les sécurités.
- Ne jamais introduire un objet dans le récipient de travail.
- Ne jamais faire fonctionner la machine à vide (non plongée dans les ingrédients).

- Avant le démontage du pied, de la cloche ou des fouets toujours s'assurer que l'appareil est débranché.
- Il est recommandé de pencher légèrement l'appareil en évitant de mettre la cloche en contact avec le fond du récipient.
- Néanmoins, pour les machines de la Gamme Spéciale Sauteuse (MP 350 Ultra TP, MP 800 Turbo TP), l'anneau de protection situé à l'extrémité de la cloche peut être appuyé en fond de cuve afin de permettre un déplacement plus facile sur le fond de la cuve et ainsi assurer une meilleure maniabilité de l'appareil. La machine doit cependant toujours être suffisamment inclinée pour garantir les meilleures performances de mixage.



ATTENTION

Procédure à respecter en cas d'immersion du mixer plongeant en cours d'utilisation.

- 1) Ne pas toucher le mixer ainsi que le récipient et son plan de travail.**
- 2) Débrancher de la prise murale le câble d'alimentation du mixer.**
- 3) Sortir le mixer de la préparation.**
- 4) Incliner le mixer de façon à évacuer au maximum le liquide.**
- 5) Ne pas remettre en marche le mixer, il subsiste toujours un danger avec des risques de chocs électriques.**
- 6) Retourner impérativement le mixer à un service S.A.V. agréé pour le nettoyage et le séchage des parties électriques.**

NETTOYAGE

- Par précaution, avant de procéder aux opérations de nettoyage, toujours débrancher votre appareil.
- Nettoyer systématiquement la machine ainsi que les accessoires à la fin du cycle de travail.
- Ne pas mettre le bloc moteur dans l'eau.
- Pour les pièces en aluminium, utiliser un produit de lavage "spécial aluminium".
- Pour les pièces en plastique, ne pas utiliser un détergent trop alcalin (avec concentration trop forte en soude ou ammoniacale).
- En aucun cas, Robot-Coupe ne peut être tenu responsable d'un manquement de l'utilisateur aux règles élémentaires de nettoyage et d'hygiène.

ENTRETIEN

- Avant toute intervention sur les parties électriques, déconnecter impérativement votre appareil du réseau.
- Vérifier régulièrement l'état des joints ou des bagues ainsi que le bon fonctionnement des sécurités.
- L'entretien et l'examen des accessoires doivent être d'autant plus soignés que dans les préparations interviennent des produits corrosifs (acide citrique...).
- Ne pas faire fonctionner l'appareil si le cordon d'alimentation ou la fiche sont endommagés, si l'appareil fonctionne mal ou s'il a été endommagé d'une manière quelconque.
- N'hésitez pas à faire appel à votre Service Entretien si vous constatez une anomalie.

VOUS VENEZ D'ACQUÉRIR UN MIXER PLONGEANT

Robot-Coupe a développé une gamme de mixers plongeants dont vous trouverez ci-dessous les caractéristiques.

Modèles	Variation de vitesse	Longueur tube (mm)	Longueur fouet (mm)	Capacité Litres
MP 350 Ultra		365		50
MP 350 Ultra TP		373		50-100
MP 350 V.V. Ultra	●	365		50
MP 450 Ultra		465		100
MP 450 V.V. Ultra	●	465		100
MP 550 Ultra		565		200
MP 600 Ultra		585		300
MP 800 Turbo		750		400
MP 800 Turbo TP		440		100+
MP 350 Combi Ultra	●	415	440	50
MP 450 Combi Ultra	●	515	440	100
MP 450 FW Ultra	●		440	-
MP 450 FW XL Ultra	●		815	-

La fonction **mixer (couteau)** vous permettra de réaliser facilement soupes, potages, veloutés, purées de légumes ou bouillies. La fonction **fouet** est idéale pour la réalisation de pâtes à crêpes, mayonnaise, œufs en neige, mousses au chocolat, crèmes au beurre, chantilly, fromages battus....

L'accessoire fouet est équipé d'une **boîte fouet métallique** encore plus résistante dans le cadre de préparations du type pâte à crêpes, purée de pommes de terre.

La fonction **outil mélangeur (FW XL)** permet de mélanger et homogénéiser des préparations plus légères comme des purées et soupes à base de flocons déshydratés, mélanges de sauces + épices.

Cet outil n'est pas prévu pour réaliser des pâtes ou purées épaisses.

La fonction **variation de vitesse** vous permettra d'ajuster la vitesse à la préparation réalisée et permet un démarrage en vitesse lente afin de limiter les projections.

Chaque appareil est **livré avec un support mural** pour une grande facilité de rangement.

La conception simple de ces appareils permet de monter et de démonter en un tour de main toutes les pièces faisant l'objet de manipulations fréquentes pour leur entretien ou nettoyage.

Cette notice contient des informations importantes élaborées pour que l'utilisateur tire le plus grand profit de son investissement.

Aussi, nous vous conseillons vivement de lire attentivement cette notice avant la mise en route de l'appareil.

En fonction couteau

Grâce à un **moteur très puissant**, ils permettent de travailler des capacités de 50 à 400 litres selon le modèle avec une **rapidité** et une **qualité de produit fini irréprochable**.

Gamme Spéciale Sauteuses

Avec un pied court, une poignée ergonomique et un moteur puissant cette gamme est spécialement conçue pour travailler dans les sauteuses, facilement et rapidement.

En fonction fouet

En fonction fouet, les 3 modèles permettent de travailler les quantités suivantes :

- de 2 à 50 blancs d'œufs.
- de 1 à 60 kg de purée mousseline (ou 30 kg de purée de pomme de terre fraîche).

En fonction outil mélangeur (FW XL) le MP 450 FW XL permet de mélanger jusqu'à 300 litres de préparation.

MISE EN SERVICE DE L'APPAREIL

• CONSEILS ÉLECTRIQUES

Cet appareil de classe II (double isolations) est alimenté en courant alternatif monophasé et ne nécessite pas de prise de terre. Le moteur de type universel est antiparasité.

L'installation doit être protégée par un disjoncteur différentiel de 30mA et un fusible de calibre 10 A.

Prévoir une prise de courant 10/16 A monophasé normalisé.

Vérifier la concordance entre la tension du réseau électrique et la valeur indiquée sur la plaque signalétique de l'appareil.

ROBOT-COUCPE équipe ces modèles de différents types de moteur : 230 V / 50 Hz qui convient pour les

voltages de 220 à 240 V.

120 V / 60 Hz

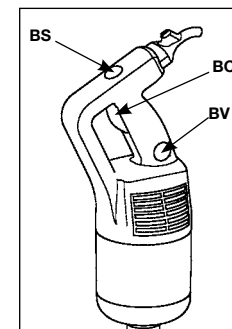
220 V / 60 Hz

L'appareil est livré avec une fiche monophasée solidaire du cordon d'alimentation.

MISE EN FONCTIONNEMENT

• MISE EN MARCHÉ (valable pour tous les appareils)

1. S'assurer que le bouton de commande (BC) n'est pas enclenché.
2. Connecter l'appareil au secteur.
3. Plonger l'appareil dans un récipient de travail.
4. Appuyer sur le bouton de sécurité (BS).
5. Appuyer sur le bouton de commande (BC). Le mixer se met alors à fonctionner.
6. Relâcher le bouton de sécurité (BS).
7. Pour arrêter l'appareil, relâcher le bouton de commande (BC).



• MISE EN MARCHÉ EN CONTINU (valable pour tous les appareils)

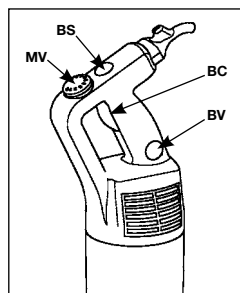
Procéder de la même façon pour les points 1 à 6.

7. Tout en maintenant le bouton de commande (BC) actionné, appuyer sur le bouton de verrouillage (BV).
8. Relâcher le bouton de commande (BC).
9. Relâcher le bouton de verrouillage (BV). Le mixer fonctionne alors seul.
10. Pour arrêter l'appareil, appuyer sur le bouton de commande (BC) et le relâcher.

• **MISE EN MARCHÉ EN VARIATION DE VITESSE (MP 350 V.V. Ultra, MP 450 V.V. Ultra, MP 350 Combi Ultra, MP 450 Combi Ultra, MP 450 FW Ultra, MP 450 FW XL Ultra)**

Procéder de la même façon pour les points 1 à 6.

7. Faire varier la vitesse du moteur en tournant la molette (MV) dans le sens mini ou maxi suivant la vitesse désirée.



Fonction fouet (MP 350 Combi Ultra, MP 450 Combi Ultra, MP 450 FW Ultra) : **Vitesse de 250 à 1500 tr/min.**

Fonction mixer (MP 350 V.V. Ultra, MP 450 V.V. Ultra, MP 350 Combi Ultra, MP 450 Combi Ultra) : **Vitesse de 1500 à 9000 tr/min.**

Fonction Outil Mélangeur (MP 450 FW XL Ultra, en option sur les modèles MP 350 Combi Ultra et MP 450 Combi Ultra) : **Vitesse de 160 à 510 tr/min.**

Il est préférable de commencer de travailler à basse vitesse avec la fonction fouet.

Principe d'autorégulation de la vitesse : Une fois la vitesse sélectionnée, laissez travailler l'appareil en toute autonomie. La vitesse reste constante quelle que soit l'évolution de la consistance de la préparation.

• **• FONCTION PURÉE (MP 350 Combi Ultra, MP 450 Combi Ultra, MP 450 FW Ultra)**



En fonction fouet, une vitesse autorégulée a été spécialement étudiée pour la réalisation de la purée (rotation saccadée).

La purée doit être réalisée en vitesse minimale. Pour atteindre cette vitesse il faut tourner le bouton dans le sens inverse des aiguilles d'une montre jusqu'au déclic. Cette vitesse spéciale purée est représentée sur le bouton de vitesse variable par un repère blanc.

• **CORDON D'ALIMENTATION**

Après le nettoyage de la machine, afin de prolonger la durée de vie du cordon, enrouler le câble d'alimentation autour des ergots prévus à cet effet sans le tendre exagérément.



POSITION DE TRAVAIL



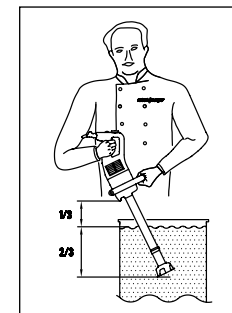
ATTENTION

Quelle que soit la position de travail adoptée, pour un travail en toute sécurité, il est vivement conseillé de placer les 2 mains aux endroits décrit ci-après et toujours éloignées au maximum des éléments tournants et coupants.

Pour une utilisation en toute sécurité, une bonne ergonomie de travail et une maniabilité renforcée, il est conseillé d'utiliser l'accessoire "poignée amovible".

Cette poignée est adaptable sur tous les mixers de la gamme Large y compris modèles Combi (sauf le MP 800 Turbo, MP 800 Turbo TP).

Il est conseillé de tenir l'appareil à la fois par la poignée principale et par la poignée amovible. De plus, il est recommandé de pencher légèrement l'appareil en évitant de mettre la cloche en contact avec le fond du récipient.



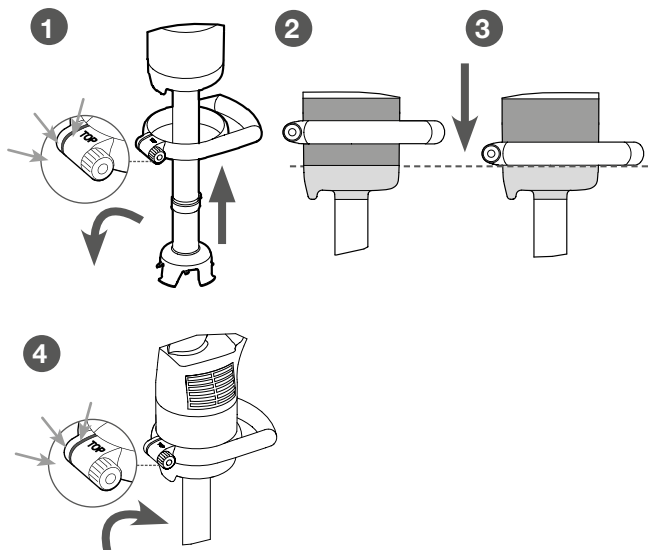
Néanmoins, pour les machines de la Gamme Spéciale Sauteuse (MP 350 Ultra TP, MP 800 Turbo TP), l'anneau de protection situé à l'extrémité de la cloche peut être appuyé en fond de cuve afin de permettre un déplacement plus facile sur le fond de la cuve et ainsi assurer une meilleure maniabilité de l'appareil. La machine doit cependant toujours être suffisamment inclinée pour garantir les meilleures performances de mixage.

Montage de la poignée :

- Débrancher l'appareil avant toute manipulation.
- Glisser la poignée amovible sur le bloc moteur en l'amenant par le bas du mixer (1) et en veillant à :
 - Ce que l'indicateur "**TOP**" soit orienté du côté "moteur" de l'appareil (1).
 - Dévisser suffisamment la molette inox dans le sens antihoraire (1), jusqu'à ce que la poignée puisse être placée légèrement au-dessus du carter aluminium comme indiqué à l'étape (2).

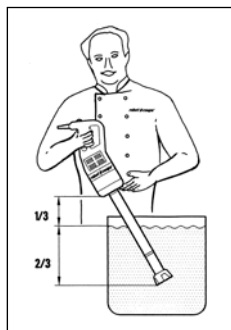
Remarque : Pendant l'assemblage, veiller à ce que le joint en élastomère soit toujours aligné avec le profil de la poignée amovible (1).

- Enfin, repousser la poignée vers le bas, en butée contre le carter aluminium (3).
- Fixer la poignée dans sa position définitive en vissant la molette dans le sens horaire (4) puis bloquer la molette au maximum.

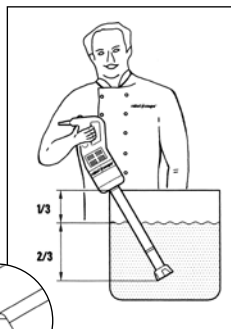


• FONCTION COUTEAU

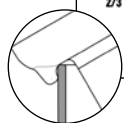
Pour une meilleure ergonomie de travail et dans le cas où l'appareil n'est pas équipé de la poignée amovible, il est conseillé de tenir l'appareil à la fois par la poignée et par la base du bloc moteur. De plus, il est recommandé de pencher légèrement l'appareil en évitant le contact de la cloche avec le fond du récipient.



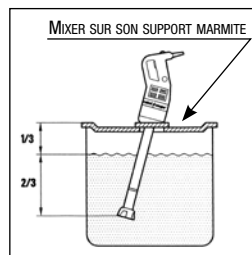
L'appareil peut également être en appui sur le bord de la marmite en s'assurant qu'il est maintenu en position inclinée.



Dans ce cas, la main libre doit être placée de préférence sur la garde de la poignée (ou au minimum très éloignée des éléments coupants ou tournants).



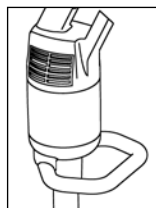
Dans le cas où le mixer est utilisé avec son support marmite, vérifier que le mixer se trouve au centre du récipient, qu'il est légèrement incliné et que la cloche ne touche pas le fond de la marmite.



Toujours veiller à ce que la cloche soit suffisamment immergée pour éviter les projections et que les ouïes de ventilation du bloc moteur ne soient pas en contact avec les liquides.

Pour une efficacité optimale, le mixer doit être immergé au 2/3 de la longueur du pied.

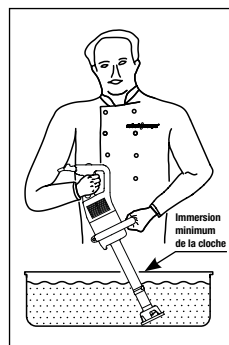
MP 800 Turbo / machines TP spéciale sauteuse



Une poignée permettant une bonne prise en main de l'appareil et un déplacement facilité.

Gamme Spéciale Sauteuses

Pour une meilleure ergonomie de travail il est conseillé de tenir l'appareil à la fois par la poignée principale et par la poignée amovible. Grâce à l'anneau de protection en bout de la cloche il est possible de faire glisser l'appareil sur le fond d'une sauteuse toujours en position légèrement inclinée.



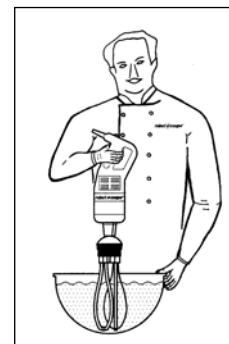
Inclinaison recommandée : entre 20° et 45°.

Toujours veiller à ce que la cloche soit suffisamment immergée pour éviter les projections et que les ouïes de ventilation du bloc moteur ne soient pas en contact avec les liquides. Pour une efficacité optimale, la cloche du mixer doit être totalement immergée.

• FONCTION FOUET

Pour une meilleure ergonomie de travail, il est conseillé de tenir l'appareil à la fois par la poignée et par la base du bloc moteur.

L'appareil peut également être tenu d'une seule main par la poignée, ce qui libère la seconde main et permet de tenir éventuellement le récipient.



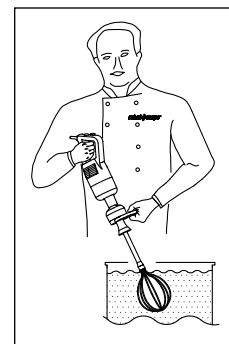
Durant le travail de la préparation, il est recommandé de déplacer les fouets dans le récipient afin d'assurer une parfaite homogénéité de la préparation travaillée.

Il est vivement recommandé d'éviter de toucher les parois du récipient avec les fouets.



Pour une efficacité optimale, le fouet doit être immergé au minimum de 1/3 de la longueur du fouet. Il est également conseillé de commencer en vitesse lente.

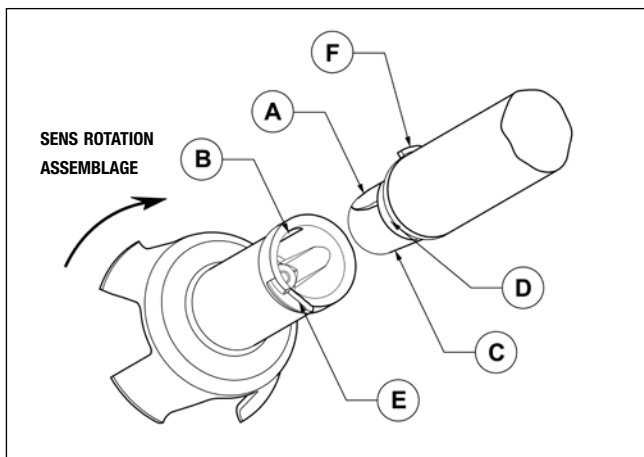
Une poignée sur l'outil mélangeur permet une bonne prise en main de l'appareil.



MONTAGE & DÉMONTAGE

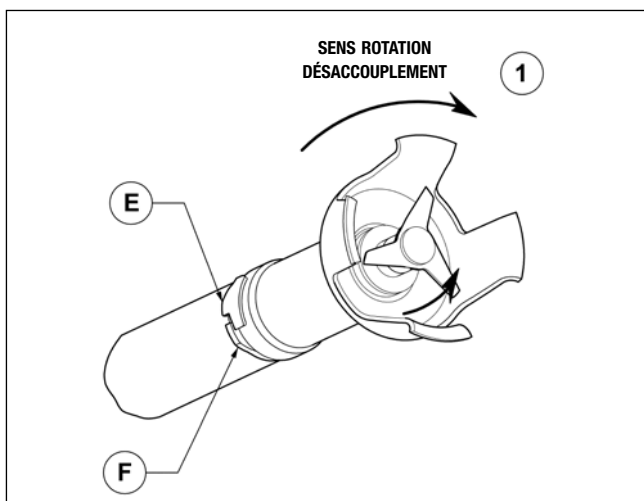
• FONCTION COUTEAU

Montage de la cloche sur le tube (valable pour tous les modèles)



- S'assurer que l'appareil n'est pas branché.
- Aligner le plat **A** de la partie conique du tube avec le doigt **B** intérieur de la cloche.
- Insérer la partie conique **C** du tube dans la cloche. Lorsque la bague vient en contact avec le joint du tube **D**, tourner la cloche dans le sens de la flèche (voir dessin) de façon à assembler l'ergot de la cloche **E** dans l'ergot du tube **F** jusqu'à l'obtention d'un léger serrage.

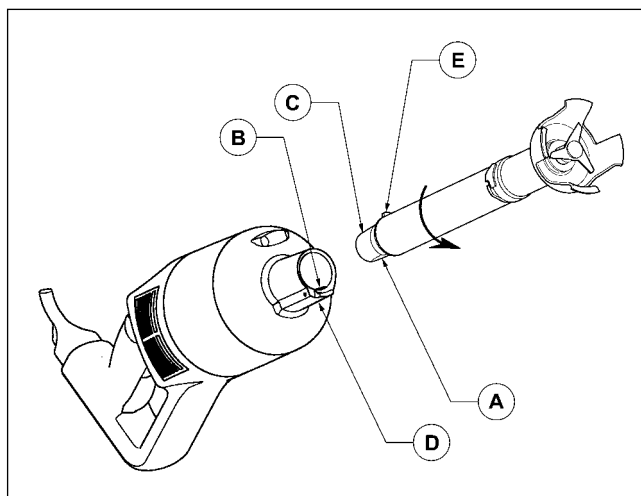
Démontage de la cloche du tube (valable pour tous les modèles)



- S'assurer que l'appareil n'est pas branché
- Tourner la cloche dans le sens de la flèche **1** (voir dessin) pour désassembler l'ergot de la cloche **E** de l'ergot du tube **F**. Arrivé en butée, retirer la cloche du tube.

Montage du tube sur le bloc moteur (MP 350 Combi Ultra, MP 450 Combi Ultra, MP 800 Turbo)

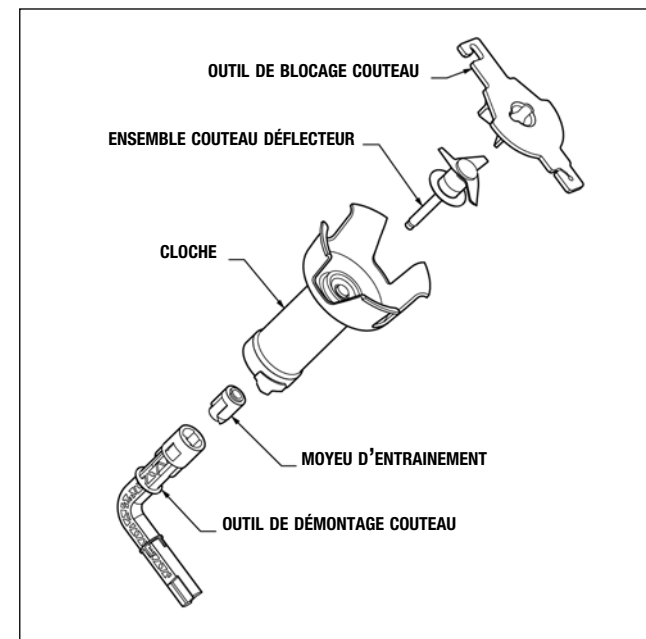
- S'assurer que l'appareil n'est pas branché
- Aligner le plat **A** de la partie conique **C** du tube avec le doigt **B** intérieur du carter aluminium.
- Insérer complètement la partie conique **C** du tube dans le carter aluminium.
- Tourner le tube dans le sens de la flèche (voir dessin) jusqu'à l'obtention d'un léger serrage.



Démontage du tube du bloc moteur (MP 350 Combi Ultra, MP 450 Combi Ultra, MP 800 Turbo)

- S'assurer que l'appareil n'est pas branché.
- Tourner le tube dans le sens inverse à celui du montage.
- Arrivé en butée, retirer le tube du carter aluminium.

Démontage du couteau

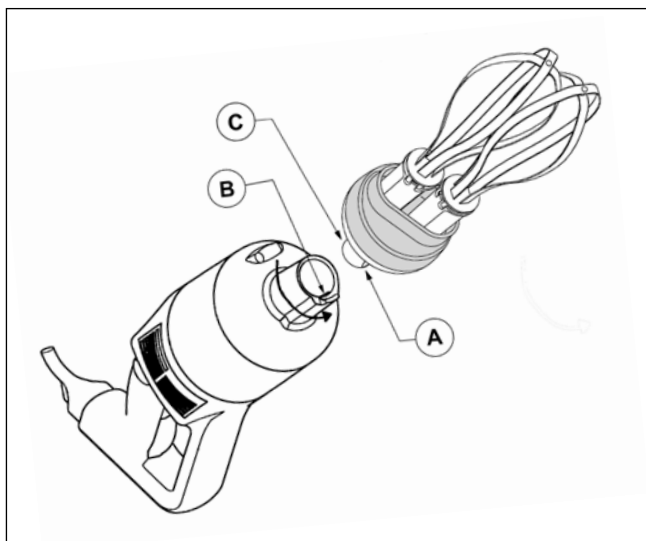


- Pour un démontage du couteau en toute sécurité, tenir le couteau en se protégeant la main avec soit l'outil de blocage du couteau, soit un gant de sécurité.
- A l'aide de l'outil de démontage, dévisser le moyeu d'entraînement.
- Dès que le moyeu d'entraînement est dévissé, le couteau se libère et peut donc être nettoyé.

• FONCTION FOUET (MP 350 Combi Ultra, MP 450 Combi Ultra, MP 450 FW Ultra)

Montage de la boîte sur le bloc moteur

- S'assurer que l'appareil n'est pas branché.
- Aligner le plat **A** de la partie conique **C** de la boîte fouet avec le doigt **B** intérieur du carter aluminium.
- Insérer complètement la partie conique **C** de la boîte fouet dans le carter aluminium.
- Tourner la boîte fouet dans le sens de la flèche (voir dessin) jusqu'à l'obtention d'un léger serrage.

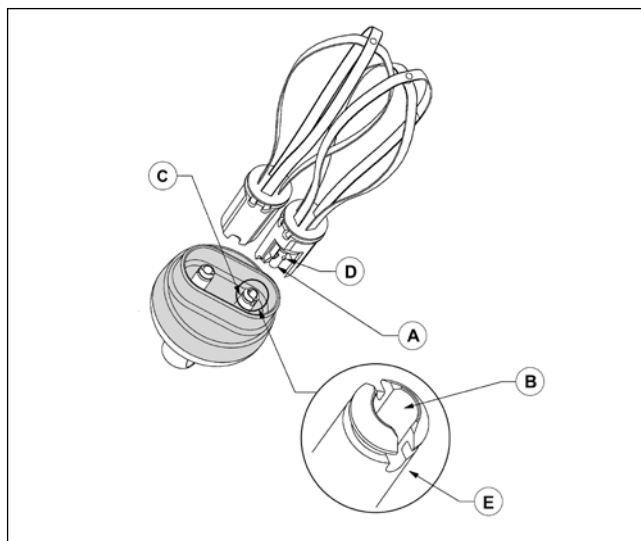


Démontage de la boîte

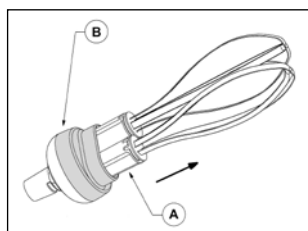
- S'assurer que l'appareil n'est pas branché.
- Tourner la boîte fouet dans le sens inverse à celui du montage.
- Arrivé en butée, retirer la boîte fouet du carter aluminium.

Montage des fouets sur la boîte

- Tenir la boîte d'une main.
- De l'autre main tenir le fouet puis insérer l'axe **A** du premier fouet dans l'alésage **B** de l'axe de la boîte fouet. Prendre soin d'aligner les doigts d'entraînement **D** avec les encoches.
- En enfonçant le fouet dans l'axe **C** de la boîte, lui appliquer un mouvement de rotation pour engager les doigts d'entraînement dans les encoches **E** de l'axe **C** de façon à obtenir le clipsage du fouet sur son axe.
- Pour contrôler le bon clipsage du fouet sur l'axe **C**, tirer dessus légèrement par l'intermédiaire des brins.
- Procéder de la même façon pour le 2^{ème} fouet. Si le fouet ne veut pas s'enfoncer, retirer le fouet, le tourner de ¼ de tour et recommencer l'opération.



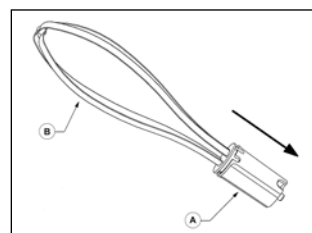
Démontage des fouets de la boîte



Tirer l'éjecteur **A** dans le sens de la flèche en tenant l'éjecteur d'une main et la boîte **B** de l'autre.

Démontage de l'éjecteur

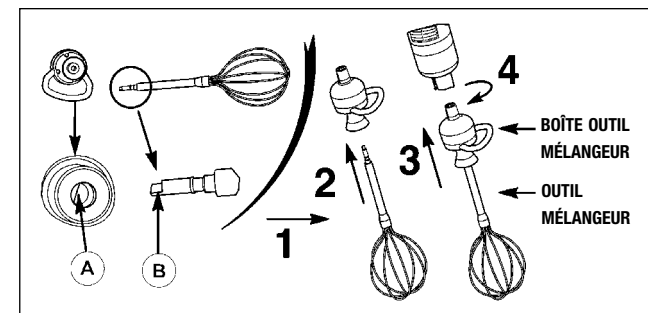
- Tenir le fouet par les brins **B** d'une main.
- De l'autre main tirer sur l'éjecteur **A** dans le sens de la flèche (voir dessin).



Pied, couteau (dispositif exclusif breveté Robot-Coupe) et **fouet entièrement démontables** pour un nettoyage facile, une hygiène parfaite et une facilité d'entretien.

- **FONCTION OUTIL MÉLANGEUR (MP 450 FW XL Ultra)** en option sur les modèles **MP 350 Combi Ultra** et **MP 450 Combi Ultra**

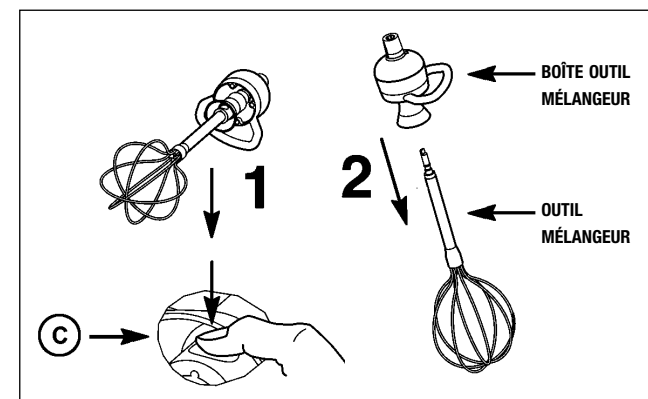
Montage de l'outil mélangeur sur la boîte outil mélangeur :



Aligner le plat de l'outil mélangeur **B** avec le plat de la boîte mélangeur **A**.

Une fois l'outil mélangeur monté sur la boîte, il suffit d'insérer l'outil mélangeur sur le bloc moteur en le tournant dans le sens inverse des aiguilles d'une montre.

Démontage de l'outil mélangeur de la boîte outil mélangeur :



Afin de dégager l'outil mélangeur de la boîte, il suffit d'appuyer sur le bouton **C**, l'outil mélangeur se détache instantanément. Pour finir, il vous suffit de déboîter la boîte du bloc moteur.

UTILISATIONS & FABRICATIONS

La fonction mixer permet de réaliser tous les travaux de mixage en un minimum de temps, la fonction fouet permet de battre et de mélanger la préparation, aussi nous vous conseillons de surveiller attentivement la réalisation des préparations afin d'obtenir le résultat souhaité.

TRAVAUX RESTAURATION - TRAITEURS

Fonction couteau

- Soupes / Veloutés / Potage
- Purées de légumes : carottes, épinards, céleri, navets, haricots verts, etc.
- Mousses : légumes, poissons...
- Compotes de fruits
- Sauces : verte, rouille, rémoulade, émulsionnée à la crème, à la tomate, au persil...
- Broyages pour bisques : langoustines, homards, crustacés...
- Pâte à crêpes

Fonction Fouet

- Purée de pommes de terre (fraîches ou flocons)
- Pâtes à crêpes
- Mayonnaise
- Œufs en neige
- Mousses au chocolat
- Crèmes au beurre
- Chantilly
- Fromage battu...

Fonction outil mélangeur (FW XL)

Mélange et homogénéisation des préparations plus légères :

- Purées et Soupes à base de flocons déshydratés.
- Fonds de sauces, Eau gélifiée, Homogénéisations, Mélanges...

Cet outil n'est pas prévu pour réaliser des pâtes ou purées épaisses.

TRAVAUX SECTEURS LABORATOIRES PHARMACEUTIQUES ET CHIMIQUES

- Mélanges : fabrication d'onguents, de crèmes, de pâtes..., émulsions.

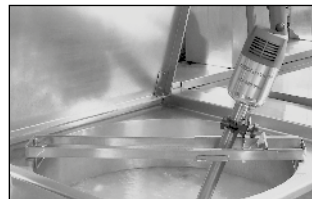
SUPPORTS MARMITE

Ils vous permettent d'incliner le mixer sans effort ou de le laisser travailler en toute autonomie. Tout inox et entièrement démontables, ils sont faciles à nettoyer et très pratiques d'utilisation.

• SUPPORTS MARMITE REGLABLES

Trois supports Marmite sont disponibles en option. Ils s'adaptent à la taille de la marmite :

- Ø Marmite de 330 mm à 650 mm.
- Ø Marmite de 500 mm à 1000 mm.
- Ø Marmite de 850 mm à 1300 mm.



• SUPPORT MARMITE UNIVERSEL

Pour tout Ø de marmites.



HYGIÈNE

A tous les stades de la fabrication, le matériel doit être propre.

Il est indispensable de procéder à un nettoyage minutieux de l'appareil entre chaque type de denrée travaillée à l'aide d'un détergent/désinfectant.

IMPORTANT : NE JAMAIS UTILISER DE L'EAU DE JAVEL PURE

- Ne pas utiliser les produits suivants :

- Produits de nettoyage abrasifs.
- Solvants.
- Éponges métalliques à récurer.
- Détergents en poudre.
- Ces produits peuvent détériorer les surfaces métalliques et en matière plastique du mixeur.

NETTOYAGE



ATTENTION

Par précaution, il est indispensable de toujours débrancher votre appareil avant de procéder aux opérations de nettoyage (risque d'électrocution). Attention, outils coupants.

Après l'utilisation du mixer dans une préparation chaude, refroidir la partie basse du pied ou du fouet sous l'eau froide avant de démonter la cloche.

• BLOC MOTEUR

Ne jamais immerger le bloc moteur avec sa poignée dans l'eau. Le nettoyer à l'aide d'un chiffon à usage unique.

En fin de préparation, procéder rapidement au nettoyage du pied ou du fouet pour éviter que des aliments ne se collent sur les parois.

• APRÈS CHAQUE USAGE

- 1) Dans un récipient adapté, le remplir d'eau chaude à 65-70°C et ajouter du détergent pour vaisselle. Faire fonctionner la machine pendant 20 secondes.
- 2) Débranchez le mixer.
- 3) A l'aide d'une brosse, nettoyer les parties externes du tube et de la cloche avec de l'eau chaude et éventuellement avec le détergent utilisé précédemment.
- 4) Rincer avec de l'eau tiède. Rebrancher et faire fonctionner à nouveau la machine pendant 10 -15 secondes.

EN FIN DE JOURNÉE

- 5) **Après avoir déconnecté impérativement l'appareil, démonter la cloche du pied pour supprimer la condensation.**

6) Désassembler les différentes pièces de la cloche à l'aide de l'outil de démontage et de protection, procéder avec précaution pour ne pas endommager les surfaces de l'axe couteau et les joints de la cartouche. Nettoyer chacune des pièces en évitant d'utiliser un détergent trop agressif. Les couteaux sont des outils tranchants, les manipuler avec précaution.

7) Plonger le pied sans la cloche dans une solution de détergent pas trop agressif durant 1 mn, rincer et laisser sécher avant de replacer la cloche.

8) Après le nettoyage, toujours bien essuyer les différentes pièces pour éviter une éventuelle oxydation.



ATTENTION

L'intérieur de la cloche ne doit pas contenir de liquide ni d'ingrédients hormis la condensation.

En cas de liquide ou d'ingrédients dans la cloche, il est impératif de :

- changer la cartouche,
- nettoyer, désinfecter la cloche et l'embout du pied pour éviter tout risque de contamination.

Après chaque utilisation du mixer :

- il est important de démonter la cloche pour supprimer la condensation dans la cloche et contrôler si il y a une pénétration d'aliment. Pour supprimer la condensation il suffit de laisser la cloche démontée jusqu'au séchage.
- il est conseillé de procéder au nettoyage de la cloche et de l'embout du pied en évitant d'utiliser un détergent trop agressif.

• COUTEAU

Le couteau se démonte de la cloche pour un nettoyage minutieux de l'appareil.

Après le nettoyage du couteau, **toujours bien essuyer les lames** pour prévenir une éventuelle oxydation. Les couteaux sont des outils tranchants, les manipuler avec précaution.

• BOÎTE FOUET

Ne jamais immerger la boîte fouet dans l'eau.

La nettoyer à l'aide d'un chiffon à usage unique.

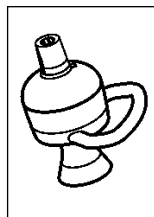
Ne jamais nettoyer la boîte fouet dans un lave vaisselle.

• FOUET

Il est possible de nettoyer les fouets manuellement ou dans le lave vaisselle.

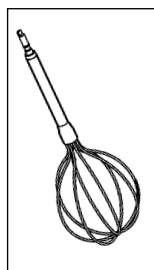
Il est recommandé pour un nettoyage efficace de démonter l'éjecteur fouet.

• BOÎTE OUTIL MÉLANGEUR



Ne jamais immerger la boîte outil mélangeur dans l'eau. La nettoyer à l'aide d'un chiffon légèrement humide. Ne jamais nettoyer la boîte outil mélangeur dans un lave vaisselle.

• OUTIL MÉLANGEUR



Il est possible de nettoyer l'outil mélangeur manuellement ou dans un lave vaisselle. Il est également possible de le nettoyer à l'aide d'un chiffon légèrement humide.



IMPORTANT

Vérifiez que votre détergent est utilisable sur les pièces en matière plastique. En effet, certains agents lessiviels trop alcalins (avec forte concentration en soude ou en ammoniacque par exemple) sont totalement incompatibles avec certaines matières plastiques et les détériorent très rapidement.

ENTRETIEN

• COUTEAU

Le résultat de la coupe dépend essentiellement de l'état de vos lames et de leur usure.

Le couteau est en effet une pièce d'usure, qu'il est nécessaire de remplacer épisodiquement afin de toujours obtenir la même constance dans la qualité du produit fini.

Il est conseillé de changer en même temps que le couteau, la bague de guidage et la garniture d'étanchéité.

• FOUET

Le résultat de votre préparation dépend essentiellement de l'état de vos brins et de leur usure.

Il convient donc de les changer épisodiquement afin d'obtenir une qualité de produit fini optimale.

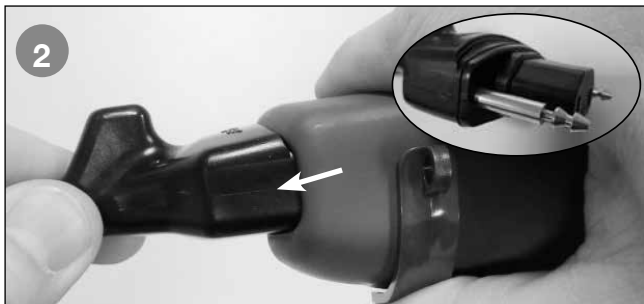
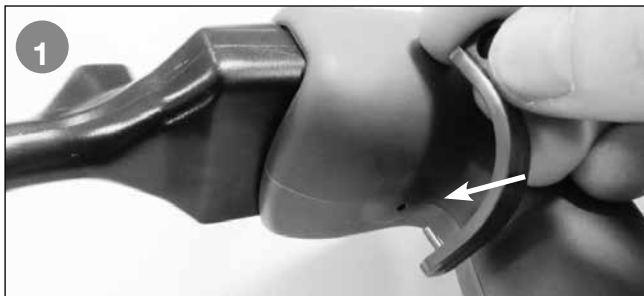
• CORDON D'ALIMENTATION :

Pour garantir une bonne sécurité, le cordon d'alimentation doit toujours être dans un bon état.

Le cordon est en effet une pièce soumise à de nombreuses contraintes ; il est nécessaire de la remplacer en cas de détérioration (coupure, brûlure...).

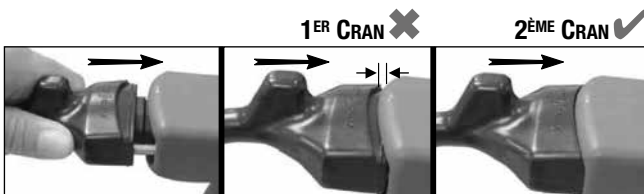
Procédure de remplacement du câble :

1. Utiliser l'outil de démontage fourni avec le cordon neuf SAV.
2. Faire pression sur le poussoir (voir photo) et tirer sur le câble sans relâcher l'outil de démontage.



3. Remontage du nouveau cordon :

Raccorder le connecteur "Easy-Plug" au bloc moteur. Avant toute intervention s'assurer de n'avoir pas connecté la fiche au réseau électrique.

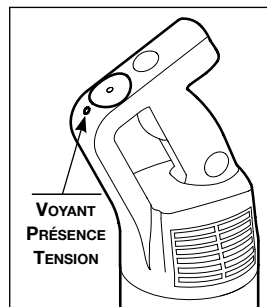


Raccorder la fiche au réseau électrique.



S'assurer que la prise du cordon est bien enfoncée (il faut passer obligatoirement les 2 crans de la prise), si ce n'est pas le cas il sera impossible de faire fonctionner les boutons de commande.

Une fois le cordon connecté à la poignée, puis branché sur le secteur, un voyant vert indiquera la présence de tension électrique dans le cordon, la connexion correcte du cordon sur l'appareil et donc le bon fonctionnement du câble.



Pour les machines 120V/60Hz uniquement : le voyant vert ne s'allume pas au moment de la connexion de l'appareil au secteur, mais il s'allume uniquement au moment de l'activation du bouton de commande (BC).

• JOINT DE PIED

Afin de conserver une parfaite étanchéité entre la cloche et le pied, il est nécessaire de vérifier régulièrement l'état d'usure du joint et le remplacer si besoin.

• BAGUE D'ÉTANCHÉITÉ

La bague d'étanchéité du pied peut être huilée (utiliser de l'huile de table).

Afin de conserver une parfaite étanchéité du pied, il est conseillé de vérifier régulièrement l'état d'usure de cette bague et la remplacer si besoin.

Cette bague d'étanchéité est facilement remplaçable, aussi nous vous recommandons vivement de toujours veiller à ce qu'elle soit en bon état.

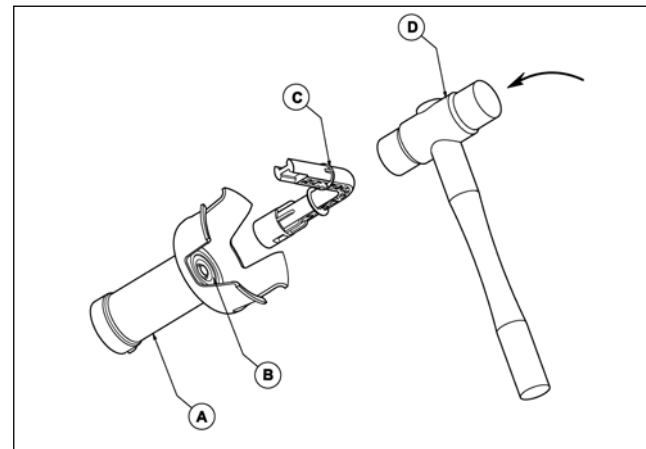
• CARTOUCHE

Vous devez changer la cartouche si :

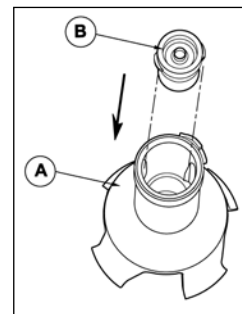
- Pénétration de liquide dans le pied
- Jeu dans le couteau.

1) Démontage de la cartouche :

Positionnez l'outil démonte couteau **C** sur la cartouche **B**. Pour sortir la cartouche de son logement, donner un coup de maillet **D** sur l'outil de démontage **C**.



2) Montage de la cartouche :



Orienter les oreilles de la cartouche **B** pour qu'elles soient alignées avec les rainures dans la cloche **A**.

Pousser la cartouche avec la main dans le sens de la flèche, puis la clipser dans la cloche à l'aide de l'outil démonte couteau.



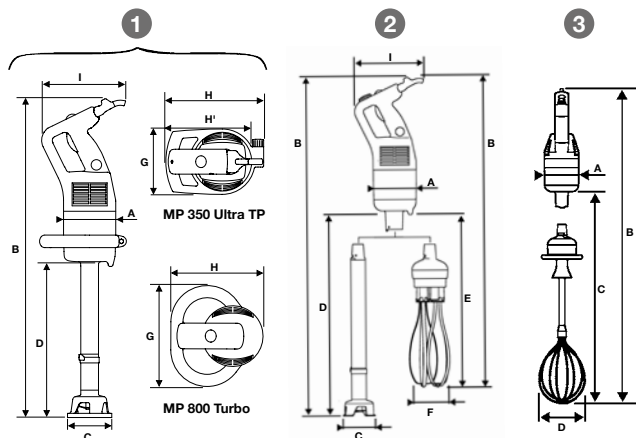
ATTENTION

Vérifier périodiquement :

- L'état des membranes d'étanchéité des 3 boutons. Elles ne doivent présenter aucune trace de fissure qui annulerait l'étanchéité.
- L'état du corps du mixer. Il ne doit présenter aucune trace de fissuration et aucune ouverture anormale permettant l'accès aux parties sous tension.

CARACTÉRISTIQUES TECHNIQUES

• POIDS ET DIMENSIONS



Modèles ①	Dimensions (en mm)									Poids (Kg)		
	A	B	C	D	E	F	G	H	H'	I	Net	Emballé
MP 350 Ultra	125	755	100	365						200	4,8	6,3
MP 350 V.V. Ultra	125	755	100	365						200	4,8	6,3
MP 350 Ultra TP	125	763	105	373			139	207	180	200	5,3	6,8
MP 450 Ultra	125	855	100	465						200	5,1	6,6
MP 450 V.V. Ultra	125	855	100	465						200	5,1	6,6
MP 550 Ultra	125	955	110	565						200	5,8	7,3
MP 600 Ultra	125	985	110	585						200	6,4	7,9
MP 800 Turbo	125	1160	115	750			203	190		200	7,2	9
MP 800 Turbo TP	125	845	115	440			203	190		200	6,4	8,2

Modèles ②	A	B	C	D	E	F	G	H	H'	I	Net	Emballé
MP 350 Combi Ultra	125	805	100	415	440	120				200	6,4	8
MP 450 Combi Ultra	125	905	100	515	440	120				200	6,7	8,3
MP 450 FW Ultra	125	835			440	120				200	5,1	6,7

Modèles ③	A	B	C	D	E	F	G	H	H'	I	Net	Emballé
Bloc moteur MP Combi + Outil Mélangeur / MP 450 FW XL Ultra	125	1205	815	175						200	6	9,8

• HAUTEUR DE TRAVAIL

Nous vous conseillons de vérifier que le récipient est positionné sur un plan de travail stable.

• NIVEAU DE BRUIT

Le niveau continu équivalent de pression acoustique en fonctionnement à vide de l'appareil est inférieur à 70 dB (A).

• CARACTÉRISTIQUES ÉLECTRIQUES

Appareil monophasé
MP 350 Ultra, MP 350 Ultra TP

Moteur	Vitesse (tr/min.)	Intensité (Amp.)
230 V / 50 Hz	9500	2,1
120 V / 60 Hz	9300	3,7
220 V / 60 Hz	9000	2,0

Appareil monophasé **MP 350 V.V. Ultra**

Moteur	Mixer Vitesse (tr/min.)	Intensité (Amp.)
230 V / 50 Hz	de 1500 à 9000	2,1
120 V / 60 Hz	de 1500 à 9000	3,7
220 V / 60 Hz	de 1500 à 9000	2,0

Appareil monophasé **MP 450 Ultra**

Moteur	Vitesse (tr/min.)	Intensité (Amp.)
230 V / 50 Hz	9500	2,3
120 V / 60 Hz	9300	4,5
220 V / 60 Hz	9000	2,2

Appareil monophasé **MP 450 V.V. Ultra**

Moteur	Mixer Vitesse (tr/min.)	Intensité (Amp.)
230 V / 50 Hz	de 1500 à 9000	2,3
120 V / 60 Hz	de 1500 à 9000	4,5
220 V / 60 Hz	de 1500 à 9000	2,2

Appareil monophasé **MP 550 Ultra**

Moteur	Vitesse (tr/min.)	Intensité (Amp.)
230 V / 50 Hz	9000	3,5
120 V / 60 Hz	8500	6,5
220 V / 60 Hz	8500	3,3

Appareil monophasé **MP 600 Ultra**

Moteur	Vitesse (tr/min.)	Intensité (Amp.)
230 V / 50 Hz	9500	3,4
120 V / 60 Hz	9300	6,8
220 V / 60 Hz	9000	3,2

Appareil monophasé
MP 800 Turbo, MP 800 Turbo TP

Moteur	Vitesse (tr/min.)	Intensité (Amp.)
230 V / 50 Hz	9500	4,5
120 V / 60 Hz	9300	7,5
220 V / 60 Hz	9000	2,0

Appareil monophasé **MP 350 Combi Ultra**

Moteur	Mixer Vitesse (tr/min.)	Fouet Vitesse (tr/min.)	Intensité (Amp.)
230 V / 50 Hz	de 1500 à 9000	de 250 à 1500	2,1
120 V / 60 Hz	de 1500 à 9000	de 250 à 1500	3,7
220 V / 60 Hz	de 1500 à 9000	de 250 à 1500	2,0

Appareil monophasé **MP 450 Combi Ultra**

Moteur	Mixer Vitesse (tr/min.)	Fouet Vitesse (tr/min.)	Intensité (Amp.)
230 V / 50 Hz	de 1500 à 9000	de 250 à 1500	2,3
120 V / 60 Hz	de 1500 à 9000	de 250 à 1500	4,5
220 V / 60 Hz	de 1500 à 9000	de 250 à 1500	2,2

Appareil monophasé

MP 450 FW Ultra / MP 450 FW XL Ultra

Moteur	Mixer Vitesse (tr/min.)	Intensité (Amp.)
230 V / 50 Hz	de 250 à 1500	2,3
120 V / 60 Hz	de 250 à 1500	4,5
220 V / 60 Hz	de 250 à 1500	2,2

SÉCURITÉ



ATTENTION

Les couteaux sont des outils tranchants, les manipuler avec précaution.

Les mixers plongeants ROBOT-COUBE sont munis d'un système de sécurité comprenant une :

- Sécurité de commande
- Sécurité thermique de fonctionnement
- Sécurité de surintensité
- Sécurité de manque de tension
- Voyant de déclenchement de surintensité
- Sécurité montage cordon

• Sécurité de commande

Cette sécurité empêche tout démarrage intempestif de l'appareil. En effet, il faut nécessairement appuyer sur deux boutons de commande pour mettre en marche l'appareil. Afin de procéder à la mise en marche de l'appareil, se reporter au paragraphe MISE EN FONCTIONNEMENT (page 6).

• Sécurité thermique de fonctionnement

Dans le cas où l'appareil force sur un temps de fonctionnement prolongé l'appareil se met automatiquement en sécurité thermique. Dans ce cas, attendre le refroidissement complet de l'appareil (environ 30 min.) et procéder aux opérations de MISE EN FONCTIONNEMENT (page 6).

• Sécurité de surintensité

Dans le cas de surcharge de l'appareil (cuillère ou ustensile dans la marmite) ou d'une utilisation du mixer dans une préparation trop épaisse le moteur s'arrête. Cet arrêt indique que la préparation en cours est trop épaisse ou qu'elle n'est pas adaptée

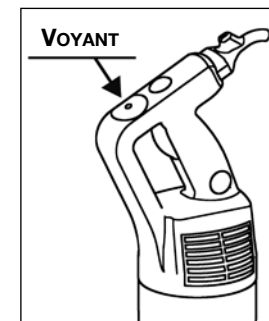
pour être réalisée avec un mixer plongeant. Pour remettre l'appareil en fonctionnement, procéder aux opérations de MISE EN FONCTIONNEMENT (page 6).

• Sécurité de manque de tension

En cas de coupure de l'alimentation électrique ou du débranchement de l'appareil, l'appareil ne peut redémarrer qu'en procédant aux phases de MISE EN FONCTIONNEMENT (page 6).

• Voyant de déclenchement de surintensité **MP 600 Ultra, MP 800 Turbo et MP 800 Turbo TP)**

En cas de surcharge de l'appareil ou d'une utilisation du mixer dans une préparation trop épaisse, le voyant de surintensité clignote pendant 5 secondes, pour avertir de l'arrêt du moteur. Cet arrêt indique que la préparation en cours est trop épaisse ou qu'elle n'est pas adaptée pour être réalisée avec un mixer plongeant.



Dans ce cas, il vous sera toujours possible de remettre en fonctionnement votre mixer. Toutefois, votre appareil s'arrêtera si la consistance de la préparation n'est pas modifiée.

• Sécurité montage cordon

Avant de relier le cordon au secteur, toujours s'assurer:

- 1°) du bon état du cordon
- 2°) Contrôler sa bonne connexion sur la poignée de l'appareil. Si ce n'est pas le cas se reporter à la procédure de MISE EN SERVICE (page 6).



RAPPEL

Ne jamais essayer de supprimer les systèmes de verrouillage et de sécurité.

Ne jamais introduire un objet dans le récipient de travail.

Ne jamais faire fonctionner la machine à vide (non plongée dans les ingrédients).

Avant le démontage du pied, de la cloche ou des fouets toujours s'assurer que l'appareil est débranché.

Il est recommandé de pencher légèrement l'appareil en s'assurant que la cloche ne se trouve pas en contact avec le fond du récipient.

Pour les machines de la Gamme Spéciale Sauteuse (MP 350 Ultra TP, MP 800 Turbo TP), afin de permettre un travail aisé et un déplacement plus facile de l'appareil sur le fond d'une sauteuse, il est recommandé d'appuyer l'appareil en fond de cuve.

L'anneau de protection en bout de la cloche permet de glisser l'appareil sur le fond et assure une meilleure maniabilité.

L'appareil doit cependant toujours être suffisamment incliné (entre 20° et 45°) pour garantir les meilleures performances de mixage.

Toujours veiller à ce que la cloche soit suffisamment immergée pour éviter les projections et que les ouïes de ventilation du bloc moteur ne soient pas en contact avec les liquides.

Pour une efficacité optimale, la cloche du mixer doit être totalement immergée.

PROCÉDURE DE CONTRÔLE EN CAS D'ARRÊT DE L'APPAREIL

Dans un premier temps, identifier avec précision la cause de l'arrêt de l'appareil.

• **S'il s'agit d'une coupure ou du débranchement de la prise d'alimentation (le voyant vert de présence tension est éteint).**

- Libérer le bouton de commande (BC).

- Remédier au problème.

- Remettre l'appareil en fonctionnement en suivant la procédure de MISE EN FONCTIONNEMENT (voir page 6).

• **S'il s'agit d'un échauffement de l'appareil (le voyant de présence tension reste allumé).**

- Libérer le bouton de commande (BC).

- Débrancher l'appareil du secteur.

- Attendre quelques minutes pour le refroidissement du moteur et permettre à la protection thermique le temps de se réarmer.

- Remettre l'appareil en fonctionnement en suivant la procédure de MISE EN FONCTIONNEMENT (voir page 6).

• **S'il s'agit d'une cause indéterminée**

- Libérer le bouton de commande (BC).

- Débrancher l'appareil du secteur.

- Contrôler :

- l'alimentation du secteur,

- la libre rotation du couteau dans la cloche (blocage par ustensile),

- l'état du cordon d'alimentation,

- la rotation libre du couteau dans la cloche (pas de grippage),

- la rotation de l'arbre d'entraînement. Pour ce faire, démonter la cloche du pied et contrôler manuellement la rotation de la sortie d'arbre.

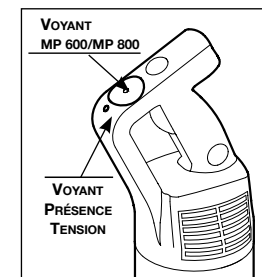
• **Si le voyant vert de présence tension est éteint, contrôler :**

- L'alimentation réseau.

- La connexion correcte du câble à la prise murale.

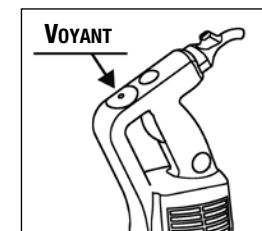
- La fixation correcte du cordon à la poignée (voir page 13).

- L'état du cordon (fil coupé). Si c'est le cas, voir procédure de remplacement page 13.



• **Si le voyant clignote (MP 600 Ultra, MP 800 Turbo et MP 800 Turbo TP)**

En cas de surcharge de l'appareil ou d'une utilisation du mixer dans une préparation trop épaisse, le voyant de surintensité clignote pendant 5 secondes, pour avertir de l'arrêt du moteur. Cet arrêt indique que la préparation en cours est trop épaisse ou qu'elle n'est pas adaptée pour être réalisée avec un mixer plongeant.



Dans ce cas, il vous sera toujours possible de remettre en fonctionnement votre mixer. Toutefois, votre appareil s'arrêtera si la consistance de la préparation n'est pas modifiée.

En cas de panne non répertoriée, s'adresser à votre revendeur ou retourner l'appareil en service après vente.

RAPPEL : Pour les machines 120V/60Hz uniquement : le voyant vert ne s'allume pas au moment de la connexion de l'appareil au secteur, mais il s'allume uniquement au moment de l'activation du bouton de commande (BC).

NORMES

Se référer à la déclaration de conformité en page 2.

ENVIRONNEMENT & RECYCLAGE

Dans le cadre du développement durable, la conception de nos produits et le choix des matériaux et composants utilisés ont été effectués avec le souci de minimiser leur impact sur l'environnement.

L'emballage de votre machine respecte les normes environnementales en vigueur. Veillez à respecter les conditions de recyclage



Ce symbole indique que ce produit ne doit pas être traité avec les déchets ménagers. Il doit être apporté dans un point de collecte adapté au recyclage des équipements électriques et électroniques.

Pour la France uniquement :

Pour la reprise de cet équipement électrique professionnel en fin de vie, contactez :



- ECOLOGIC

Tél : +33 (0)1 30 57 79 14

www.e-dechet.com

Code de l'Environnement

(Art. R543.172 à R.543-206-4)

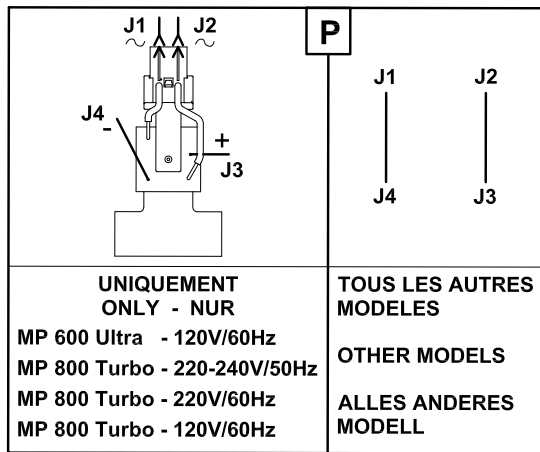
robot  ***coupe***[®]

**SCHÉMAS ÉLECTRIQUES
ET DE CÂBLAGE**

MP 350 Ultra - MP 350 Ultra CP - MP 450 Ultra - MP 550 Ultra - MP 600 Ultra - MP 800 Turbo - MP 800 Turbo CP

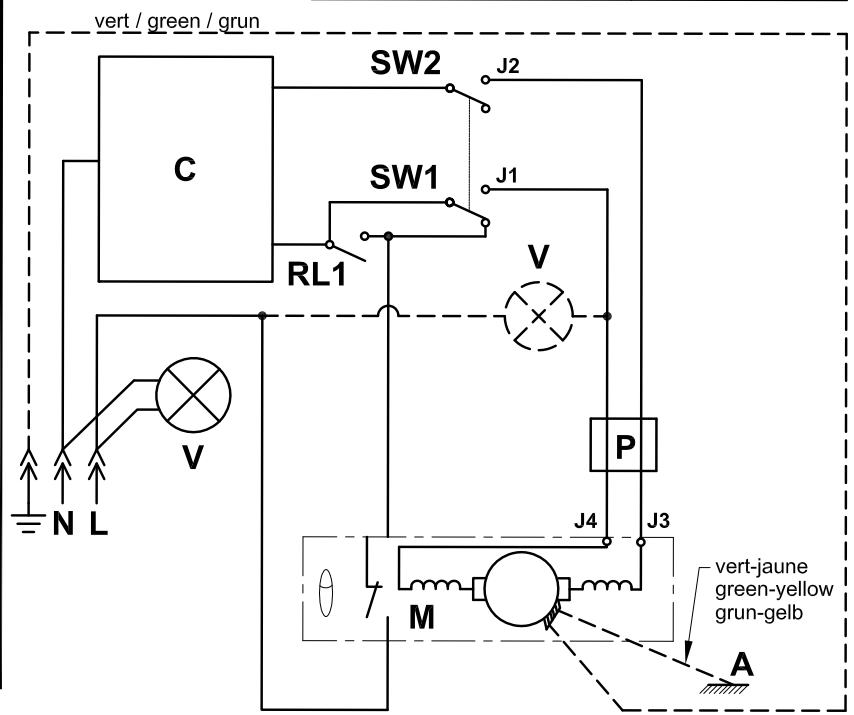
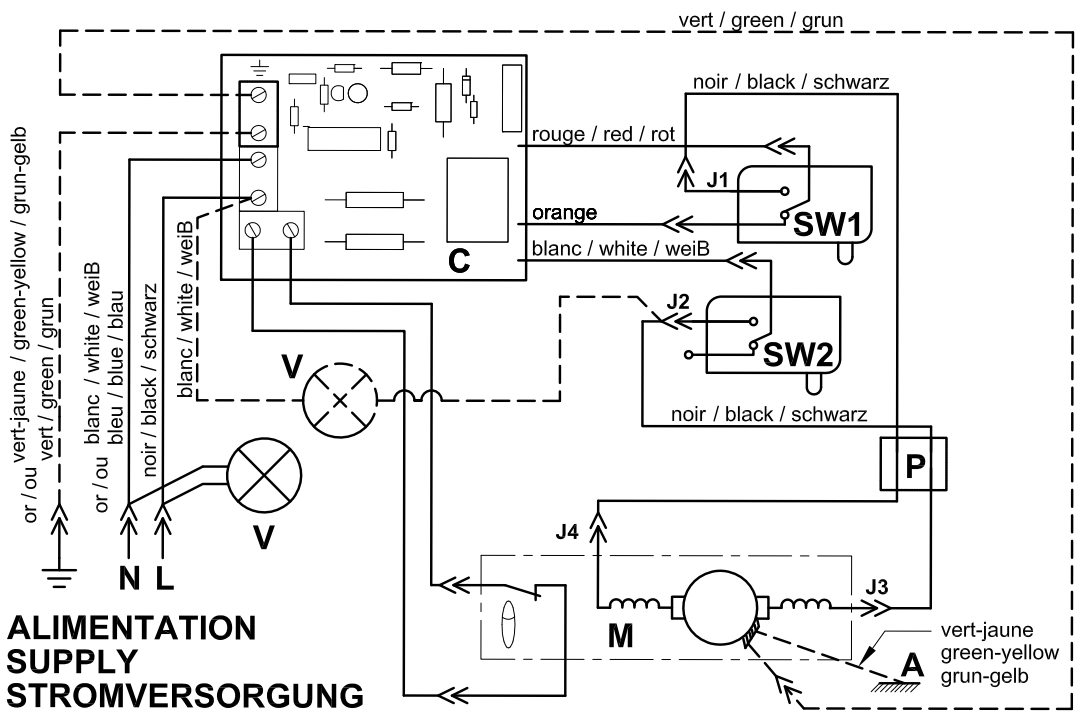
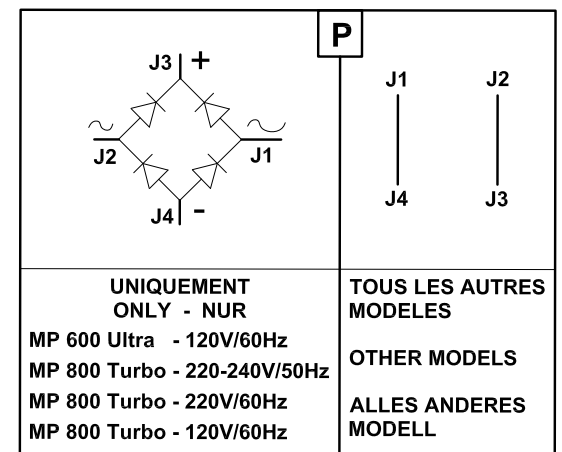
120V/60Hz - 220V/60Hz - 220-240V/50Hz 1~

SCHEMA ELECTRIQUE
ELECTRIC DIAGRAM
ELEKTRISCHES SCHALTBILD

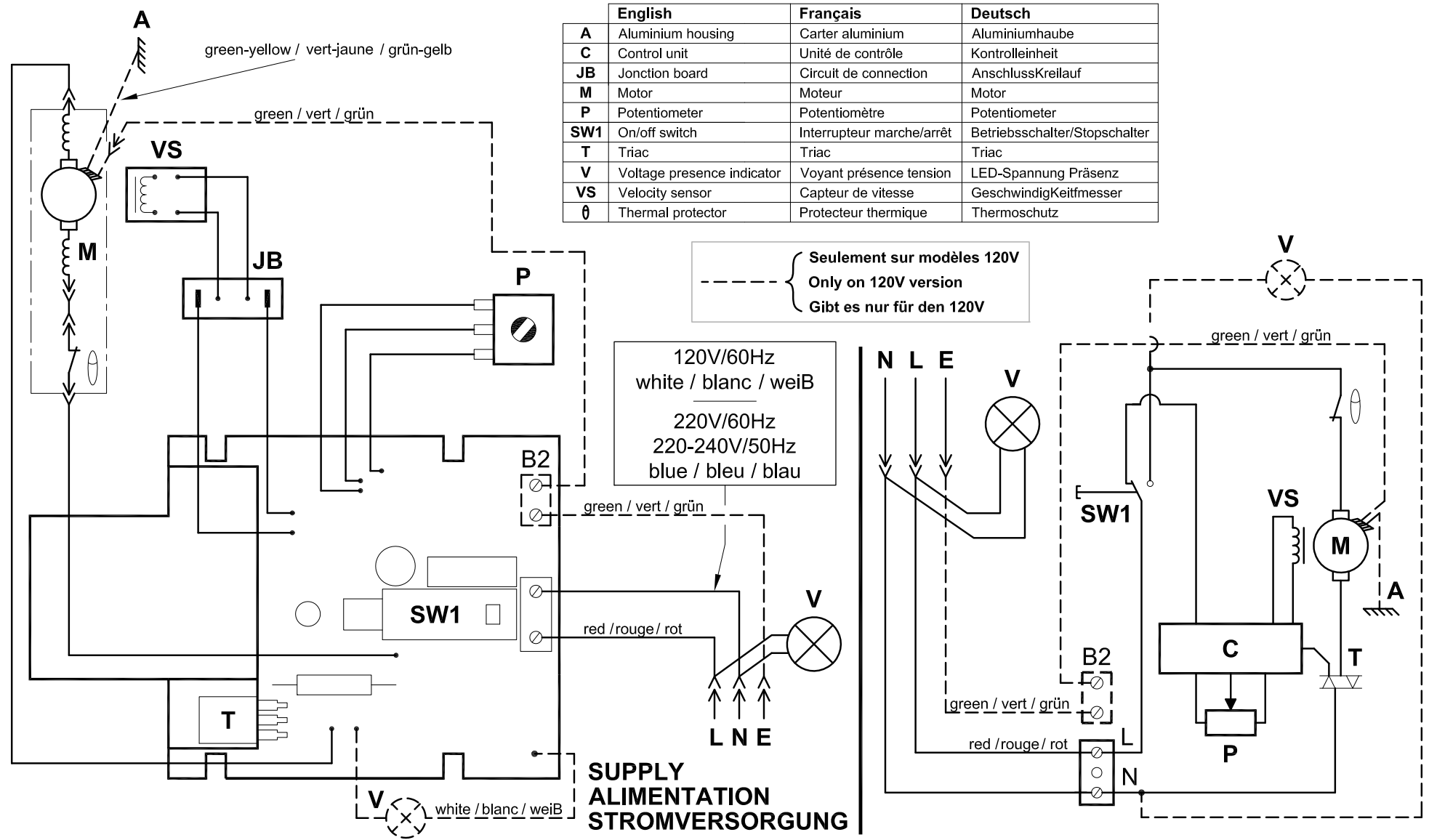


	Français	English	Deutsch
A	Carter aluminium	Aluminium housing	Aluminiumhaube
C	Unité de contrôle	Control unit	Kontrolleinheit
M	Moteur	Motor	Motor
P	Pont de diodes	Rectifier bridge	Brücke diode
SW1	Interrupteur marche/arrêt	On/off switch	Betriebsschalter/Stopschalter
SW2	Interrupteur marche/arrêt	On/off switch	Betriebsschalter/Stopschalter
V	Voyant présence tension	Voltage presence indicator	LED-Spannung Präsenz
θ	Protecteur thermique	Thermal protector	Thermoschutz

----- { **Seulement sur modèles 120V/60Hz**
Only on 120V/60Hz version
Gibt es nur für den 120V/60Hz



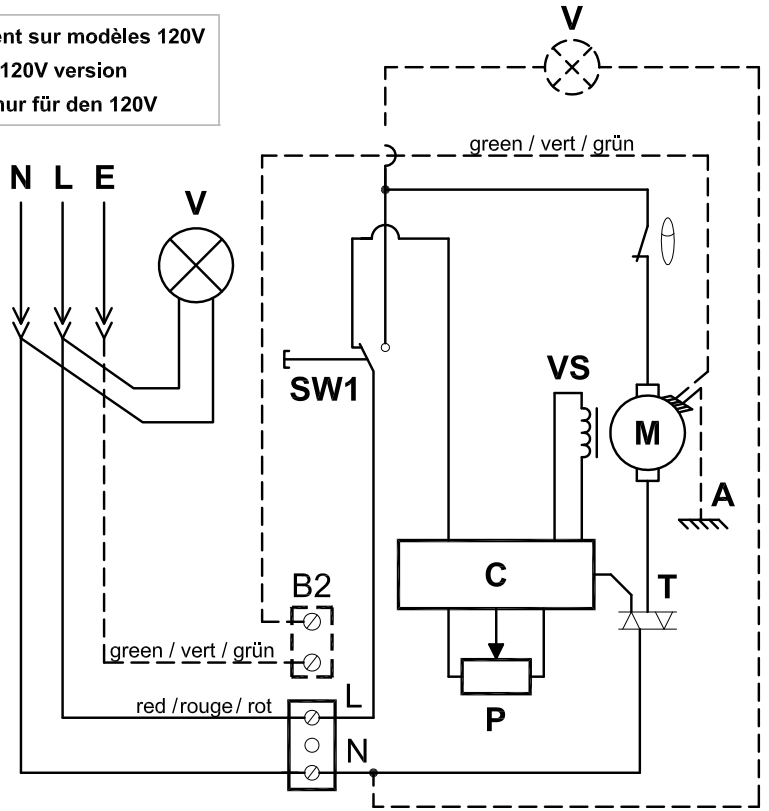
MP 350 Ultra Combi - MP 450 Ultra Combi - MP 450 Ultra FW - MP 350 Ultra V.V. - MP Ultra 450 V.V. - MP 450 Ultra FW XL
 120V/60Hz - 220V/60Hz - 220-240V/50Hz 1~
 ELECTRIC DIAGRAM SCHEMA ELECTRIQUE ELEKTRISCHES SCHALTBILD



	English	Français	Deutsch
A	Aluminium housing	Carter aluminium	Aluminiumhaube
C	Control unit	Unité de contrôle	Kontrolleinheit
JB	Junction board	Circuit de connexion	Anschlusskreilauf
M	Motor	Moteur	Motor
P	Potentiometer	Potentiomètre	Potentiometer
SW1	On/off switch	Interrupteur marche/arrêt	Betriebsschalter/Stopschalter
T	Triac	Triac	Triac
V	Voltage presence indicator	Voyant présence tension	LED-Spannung Präsenz
VS	Velocity sensor	Capteur de vitesse	Geschwindigkeitmesser
θ	Thermal protector	Protecteur thermique	Thermoschutz

Seulement sur modèles 120V
 Only on 120V version
 Gibt es nur für den 120V

120V/60Hz
 white / blanc / weiß
 220V/60Hz
 220-240V/50Hz
 blue / bleu / blau





robot coupe®

FABRIQUÉ EN FRANCE PAR ROBOT-COUBE S.N.C.

**Service Clients France
& Service Après-Vente**

Tél. : 03 85 69 50 00
12, avenue du Maréchal Leclerc - BP 134
71305 Montceau-en-Bourgogne Cedex
email : france@robot-coupe.fr

**Agence de Service Après-Vente
pour la Région Parisienne**

48, rue des Vignerons
94300 Vincennes - France
Tel.: 01 43 98 88 15
Email: international@robot-coupe.com

www.robot-coupe.com



37002314507720b

Réf. : 450 720b - 19/10/2023 - Français